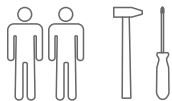


# Приставная кровать Tomix Capri



**ВАЖНО!**  
ХРАНИТЬ ДЛЯ ПОСЛЕДУЮЩЕГО ПОЛЬЗОВАНИЯ  
—ТЩАТЕЛЬНО ИЗУЧИТЬ!



## ИНСТРУКЦИЯ ПО ЭКСПЛУАТАЦИИ

Предприятие гарантирует качество кровати при условии соблюдения правил транспортировки, сборки и эксплуатации. За дефекты, возникшие при несоблюдении покупателем правил эксплуатации детской кровати (механические повреждения – бой, сколы и проч.), предприятие -изготовитель ответственности не несет.

Эксплуатировать изделия в полностью собранном виде, сборку осуществлять строго по инструкции. Лакированные покрытия перед сборкой протрите сухой мягкой тканью (фланель, сукно, плюш) для удаления транспортной пыли и придания кровати окончательного внешнего вида. После сборки еще раз проверьте и убедитесь в безопасности креплений, все детали и фурнитура должны быть надежно закреплены.

Эксплуатация в сухих проветриваемых помещениях при температуре 10 -23°C и относительной влажности воздуха 45 -70%. Большие колебания температуры и влажности, сырость и близкое расположение источников тепла вызывают ускоренное старение лакокрасочного покрытия, коробление и деформацию деталей.

Эксплуатация кровати без матраса запрещена! Толщина матраса должна быть такой, чтобы расстояние от верхней поверхности матраса до верхнего края ограждения кровати было не менее 500 мм для самого нижнего положения матраса и не менее 200 мм для самого верхнего положения матраса. На боковом ограждении несмываемым маркером отмечен максимальный уровень верхней поверхности матраса для случаев самого верхнего и самого нижнего его положения.

Если вы оставляете ребенка в детской кровати без присмотра, убедитесь в том, что боковые ограждения кровати находятся в верхнем положении. В кровати нельзя оставлять ничего, чем ребенок может воспользоваться для того, чтобы подняться или что может вызвать опасность удушья.

При эксплуатации кровати необходимо исключить попадание воды и иных жидкостей на элементы изделий мебели, соприкасающихся с полом.

При установке кровати в непосредственной близости от нагревательных и отопительных приборов их поверхности во время эксплуатации должны быть защищены от нагрева. Температура нагрева элементов мебели не должна превышать +40°C.

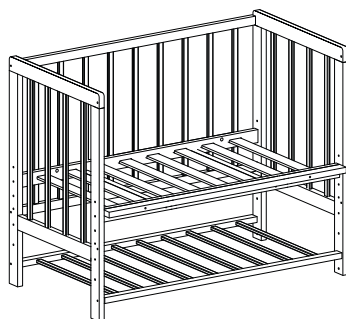
Материалы: Береза (фанера)

### Гарантийный срок эксплуатации 12 месяцев

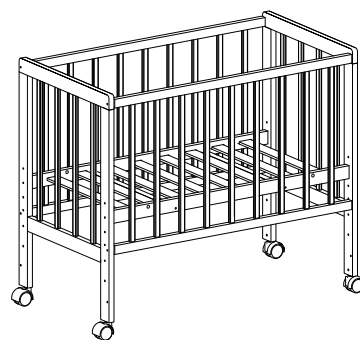
Срок службы детской кровати 3 года

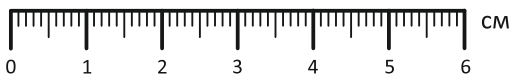
Гарантийный срок при розничной продаже через торговую сеть исчисляется со дня продажи изделия магазином. При обнаружении недостатков комплектующих элементов, а также с претензиями по качеству, следует обращаться в магазин, где приобретена кровать, с предъявлением чека, удостоверяющего дату приобретения

①



②





## Комплектовочная ведомость

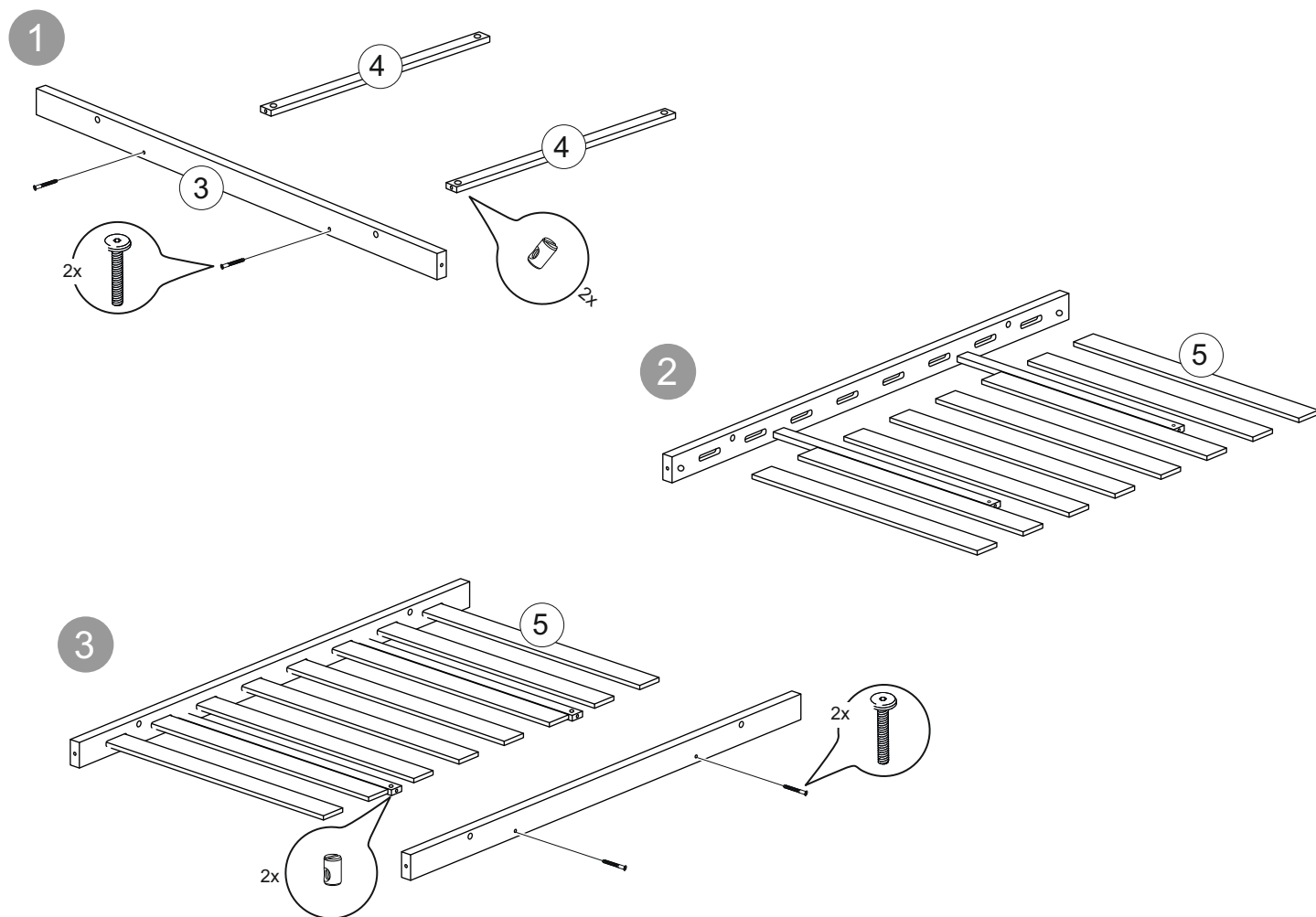
\*Желательно осуществлять сборку кровати на мягкой поверхности, чтобы не поцарапать детали

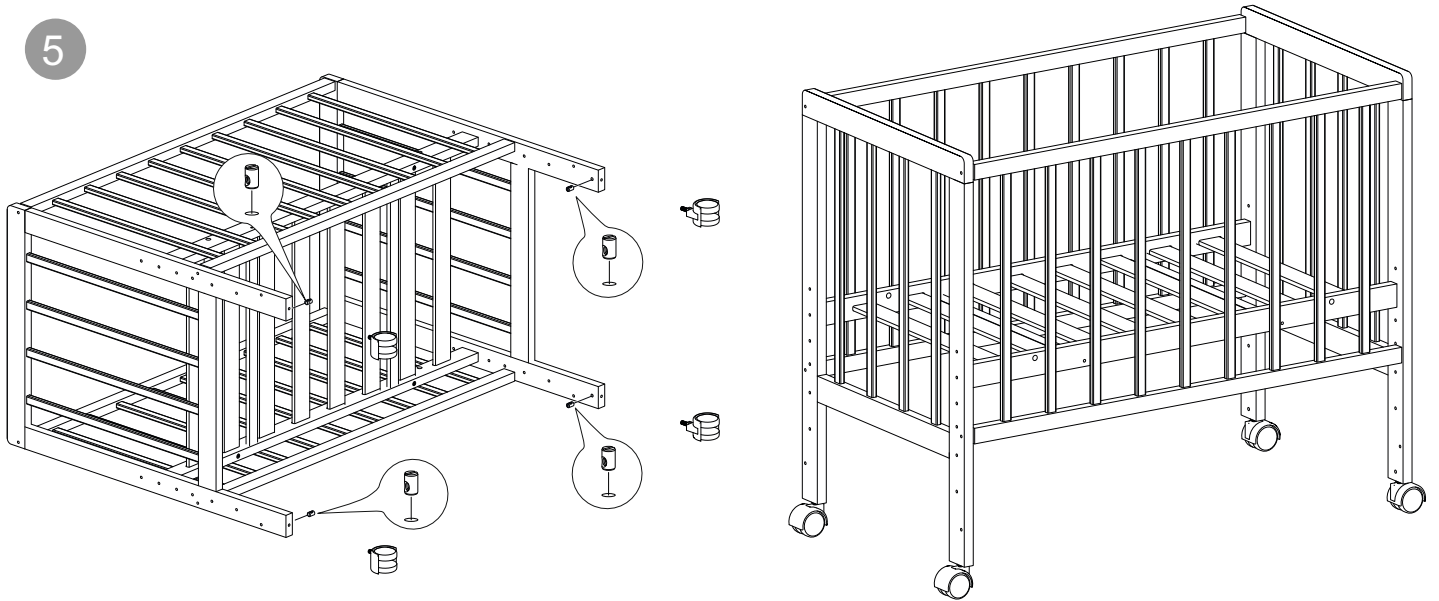
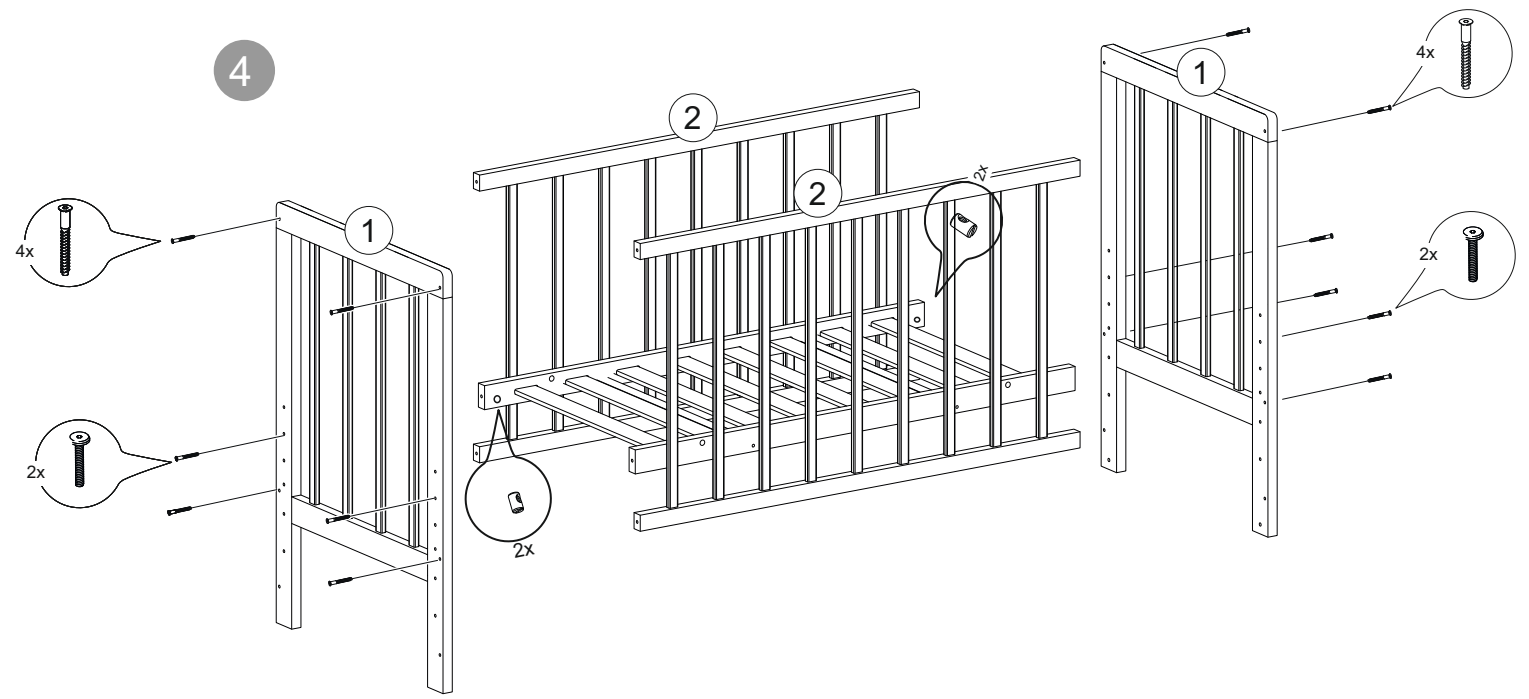
Фурнитура	Кол-во
Гайка-бочонок	12
Винт м6х50	10
Гайка Эриксона	2
Мебельный евровинт	10
Колесо	4
Соединительный ремень	2
Ключ	1

Детали	Кол-во
1 Спинка	2
2 Боковая стенка	2
3 Планка ложа	2
4 Перемычка ложа	2
5 Ламели	8
6 Дополнительная планка	1

## Сборка кровати

1. Соедините планку ложа (3) и две перемычки ложа (4)
2. Вставьте ламели (5) в пазы планки ложа (3)
3. Прикрутите вторую планку ложа (3), зафиксируйте ламели (5)
4. Последовательно соедините боковые стенки (2), спинки (1) и готовое ложе
5. Вставьте в отверстия на ножках гайки-бочонки и прикрутите колеса





## Сборка приставной кроватки

Соберите ложе, повторив первые 3 шага по сборке кровати

1. Последовательно соедините боковые стенки (2), спинки (1) и готовое ложе. Прикрутите одну из боковых стенок вниз, между ножками, для дополнительной жесткости конструкции.
2. Прикрутите дополнительную планку (6) в горизонтальном положении к ложу.
3. С помощью соединительных ремней присоедините приставную кровать ко взрослой или объедините две кровати вместе.

